



# Große Kraft für wenig Platz Büchler Beistellmühlen

RS 100

GRS

RS 1600



INDIVIDUALITÄT IST UNSER STANDARD

Wählen Sie den Systempartner, der auch kompetenter Gesprächspartner ist: Büchler.

Seit mehr als fünf Jahrzehnten beraten wir die kunststoffverarbeitende Industrie, entwickeln, projektieren und fertigen konsequent individuelle Lösungen, von A wie Angussentnahme über Automationsanlagen bis Z wie Zerkleinerung.

Viele unserer Kunden begleiten wir bereits seit langer Zeit.

Wir fühlen uns einfach wohl mit Ihren Herausforderungen:

**Individualität ist unser Standard.**

## RS 100

# Klein, kompakt, in Edelstahl

Die Kleine von Büchler kann in den Ausfallschacht der Spritzgießmaschine eingebaut werden. Hervorragend geeignet zur Vermahlung kleiner Angüsse. Auch für Laboranwendungen.



### ■ kompakt gebaut – spart Platz

- geringe Stellfläche
- niedrigste Bauhöhe
- so klein, passt in jede Spritzgießmaschine



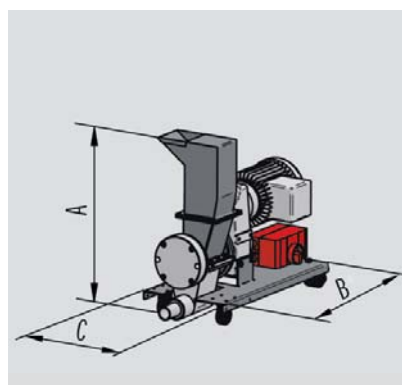
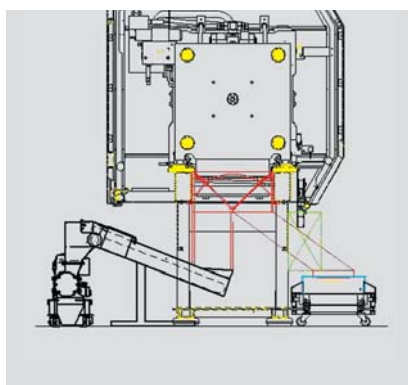
### ■ für Reinraum geeignet

- komplett in Edelstahl
- abgedichtetes Mahlgehäuse
- Absaugrohr mit O-Ring-Dichtung



### ■ läuft nahezu wartungsfrei

- Direktantrieb mit wartungsfreiem Getriebemotor
- keine Sicherheitsendschalter notwendig
- lange Standzeit der Messer
- voreinstellbares Statormesser
- Rotor aus einem „Guss“



	A	B	C
RS 100	500 mm	540 mm	260 mm

 **GRS 180**

 **GRS 300**

# Besser schräg, tausendfach bewährt

Ab in die große Einlassöffnung und dann rein in den geneigten Rotor. Dort wird jedes Mahlgut zuverlässig gleichmäßig zerkleinert. Die GRS-Möhlen laufen aus dem Stand auf Hochbetrieb.



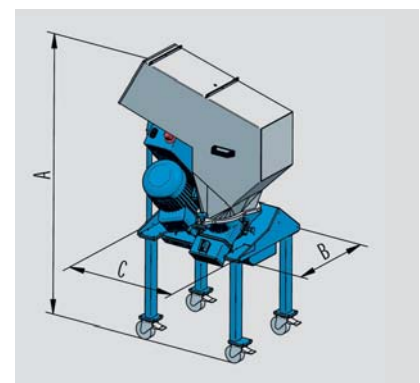
- **geteiltes Mahlgehäuse**
  - einfache Siebentnahme
  - Öffnen des Mahlraums ohne Werkzeug
  - schnelle, wirtschaftliche Reinigung
- **fast unersättlich**
  - große Mahlkammeröffnung
  - läuft bei gefülltem Trichter an
- **selbstreinigende Stahlscheibe**
  - reduziert Feingut
  - verschleißfest gehärtet
  - leicht zu reinigen
- **ausgefeilte Sicherheitstechnik**
  - DIN EN 954-1, Kat. 3
- **auf Wusch und dennoch Standard**
  - verschiedene Rotoren und Verschleißschutzpakete lieferbar
  - Trichter, Gestell oder Materialbehälter auf Ihre Produktion abgestimmt
  - Wasserkühlung oder Füllstandsüberwachung optional



**Niedergebaut**



**Hochgestellt**



	A	B	C
GRS 180	1.220 mm	665 mm	710 mm
GRS 300	1.600 mm	900 mm	930 mm

	A	B	C
GRS 180	1.660 mm	665 mm	710 mm
GRS 300	1.960 mm	900 mm	930 mm

# Vielfalt nach Wunsch

So einzigartig wie der Einsatzort: Die RotoSchneider können individuell ausgestattet und angepasst werden. Zum Beispiel mit Trichter und Materialbehälter je nach Aufgabe. Auch verschiedene Antriebsleistungen lassen sich einfach realisieren. Beide Modelle gibt es mit Standard- oder Hochgestell.



## ■ Messer immer startklar:

- nach dem Schleifen einfach einbauen und der Schneidspalt stimmt
- kurze Wartezeit
- Scherenschnitt



## ■ fast wartungsfrei

- durch automatischen Riemenspanner
- optimale Kraftübertragung



## ■ mitlaufende Stirscheibe

- dichtet Lagerung gegen Staub ab
- kein Verklemmen von Material zwischen Rotor und Gehäuse



## ■ ganz leicht zu reinigen

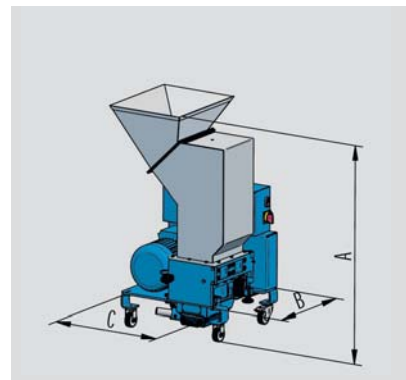
- komplett ausschwenkbare Mahlkammer
- Sieb einfach entnehmbar
- optimale Zugänglichkeit
- keine Reste- oder Schmutzcken



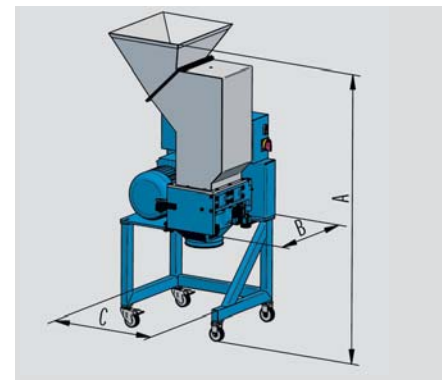
## ■ individuelle Ausstattung

- hochgestellt für Materialcontainer oder -säcke
- niedergebaut zum direkten Absaugen
- verschiedene Antriebsleistungen realisierbar
- integrierbar in Ihre Maschine

## Niedergebaut



## Hochgestellt



	A	B	C
RS 1615	1.240 mm	500 mm	650 mm

	A	B	C
RS 1615	1.640 mm	500 mm	650 mm

# Technische Daten:

Modell	RS 100	
Rotorschneidkreis	100 mm	
Einlauföffnung	95 x 95 mm	
Schnittlänge	100 mm	
Rotordrehzahl	ca. 160 min <sup>-1</sup>	
Siebloch, Standard	4,5 mm Rundlochung	
Durchsatzleistung	6 kg/h*	
Antriebsleistung	0,75 kW	
Elektrischer Anschluss	400 V, 50 Hz	
Gehäuse	V2A	
Rotor	HSS - Stahl	
Gewicht	ca. 50 kg	
Lackierung	RAL 9016, Verkehrsweiß	
Modell	RS 1615	
Rotorschneidkreis	160 mm	
Einlauföffnung	150 x 230 mm	
Schnittlänge	150 mm	
Anzahl der Rotormesser	3	
Anzahl der Statormesser	2	
Schnittart	Scherenschnitt	
Rotordrehzahl	ca. 240 min <sup>-1</sup>	
Antriebsleistung, Standard	1,5 kW	
Siebloch, Standard	6 mm Rundlochung	
Durchsatzleistung	max. 25 kg/h*	
Elektrischer Anschluss	3 x 400 V + N, 50 Hz	
Gewicht	ca. 200 kg	
Lackierung	RAL 7035, Lichtgrau RAL 5015, Himmelblau	
Modell	GRS 180	GRS 300
Rotorschneidkreis	180 mm	300 mm
Einlauföffnung	285 x 200 mm	450 x 335 mm
Schnittlänge	75 mm	125 mm
Anzahl der Rotormesser	7	10
Anzahl der Statormesser	1	2
Schnittart	Scherenschnitt	Scherenschnitt
Rotordrehzahl	ca. 270 min <sup>-1</sup>	ca. 230 min <sup>-1</sup>
Antriebsleistung, Standard	2,2 kW	5,5 kW
Siebloch, Standard	6 mm Rundlochung	6 mm Rundlochung
Durchsatzleistung	max. 35 kg/h*	max. 80 kg/h*
Elektrischer Anschluss	3 x 400 V + N, 50 Hz	3 x 400 V + N, 50 Hz
Gewicht	ca. 200 kg	ca. 500 kg
Lackierung	RAL 7035, Lichtgrau RAL 5015, Himmelblau	RAL 7035, Lichtgrau RAL 5015, Himmelblau

\* abhängig von Sieblochung und Materialart



**Zerkleinerung**  
Beistellmühlen  
Zentralmühlen  
Großmühlen



**Automation**  
Angussentnahme  
Handlinggeräte  
Sonderautomatisierung



**Anlagen**  
Projektierung  
Fertigung  
Inbetriebnahme

**Büchler Rotoschneider** zerkleinern Kunststoffe und führen sie in den Produktionskreislauf zurück. Die RotoSchneider können zu eigenständigen Recyclinganlagen erweitert werden.

**Büchler realisiert** maßgeschneiderte, schlüsselfertige Automationsanlagen rund um die Spritzgießmaschine. Entwicklung, Fertigung, Service und Schulung erhalten Sie aus einer Hand.

**Büchler verfügt** über ein weltweites Vertriebs- und Servicenetz. Wir garantieren eine schnelle und unkomplizierte Betreuung.



31 Jahre **BÜCHLER** GesmbH Kunststoffmaschinenhandel  
Austria, A-3433 Königstetten, Wipfinger Straße 23  
Tel.: 0043/2273/2177-0 Fax.: 0043/2273/2177-22  
E-mail: office@buechler.at Internet: http://www.buechler.at



Büchler behält sich vor, die in diesem Datenblatt beschriebenen Produktspezifikationen jederzeit und ohne vorherige Ankündigung zu ändern und entsprechend neue Datenblätter aufzulegen. Büchler haftet nicht für Vollständigkeit und Richtigkeit in Form und Inhalt. Abbildungen können Optionen enthalten.

INDIVIDUALITÄT IST UNSER STANDARD