

# Darálmány előkészítés – meghatározott szemcse nagyság

- Csak homogén, meghatározott szemcse nagyságú örlemény, pormentesített és fémmentesített formában garantálja az egyöntetű termék- ill. darabminőséget.
- A csigában történő különböző ellenőrizetlen megolvasztási folyamatok különböző anyagméretek mellett darálmány előkészítő berendezésünkkel messzemenően elkerülhetők.

## Tartalmazza:

- Előre szerelt, egyedi, komplett berendezések közvetlenül a darálóból vagy napi tárolóból/silóból történő anyagtovábbítással
- Ionizáló berendezés az anyagban lévő elektromos töltés eltávolítására
- Fémleválasztás az összes fémre/színesfémre
- Anyagszítáló berendezés a por, ill. a túlméretes és méreten aluli szemek kiválasztására
- Minden szükséges tartóval együtt
- Minden szükséges vezetékkel és csövezéssel együtt
- Elektromos kábelezéssel és a berendezések kapcsolástechnikai összekapcsolásával

Anyagtovábbítás

Ionizálás

Fémleválasztás

Anyagszítáló-berendezés

Központi szűrő

Alapanyagtartály  
500 liter

Túlméretes  
darálmány tartály  
80 liter

Tartó állvány

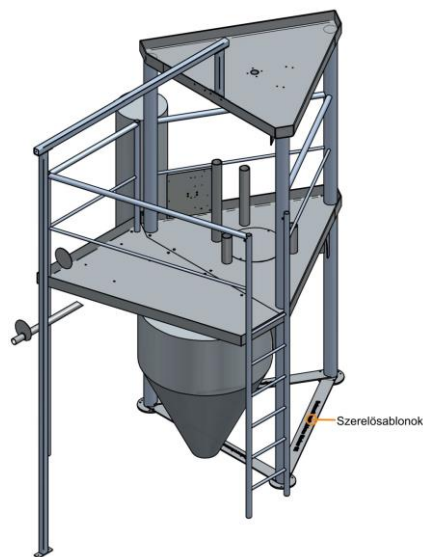
Portartály  
80 liter

Leválasztott fém  
tartály 80 liter



## Technikai adatok:

- Méret összeállított állapotban: ca. 2,2m<sup>2</sup>
- Teljes magasság: 3960mm
- Teljesítmény: 100kg/h
- Szita méretek: 1mm-től 11mm-ig igény esetén bővíthető



**Akár 10.000 € / év megtakarítás!**

Kérjük töltsé ki az alábbi formulát és juttassa vissza hozzánk

Cégnév:	Tel.:
Kapcsolattartó:	Mobil:
Megszólítás:	E-Mail:
Helység:	Ország:
Irányítószám:	
Részletkérdések a berendezés méretezéséhez	
Anyagáteresztő képesség [kg/h]:	Anyag típusa:
Darálmány sűrűsége [kg/dm <sup>3</sup> ]:	Üvegszál [kg]:
Kívánt szemcse nagyság [mm]:	
Egyéb adatok:	

