

Mahlgutaufbereitung – Korngrößen definiert

- Nur gleichbleibendes Mahlgut in definierter Korngröße, entstaubter und entmetallisierter Form, garantiert gleichbleibende Produkt- bzw. Teilequalität.
- Die unterschiedlichen unkontrollierten Aufschmelzvorgänge in der Schnecke, bei ungleichen Materialgrößen, werden mit unserer Mahlgutaufbereitungsanlage weitgehend vermieden.

Wir liefern:

- Aufstellfertige Einzelgesamtanlagen mit Materialförderung direkt aus der Schneidemühle oder aus Tagesbehälter/Silos
- Ionisiergerät zum Abbau von elektrischer Ladung im Material
- Metallabscheidung sämtlicher Metalle/Buntmetalle
- Materialsiebanlage zur Trennung von Staub, Kornübergrenze und Kornunterschreitungen
- inkl. sämtlicher notwendiger Behälter
- inkl. Verschlauchung und Verrohrungen
- inkl. elektrischer Verkabelung und schalttechnische Gerätezusammenführung

Materialförderung

Ionisierung

Metallabscheidung

Materialsiebanlage

Zentralfilter

Behälter 500 Liter
Hauptmaterial

Behälter 80 Liter
Kornübergößen

Grundgestell

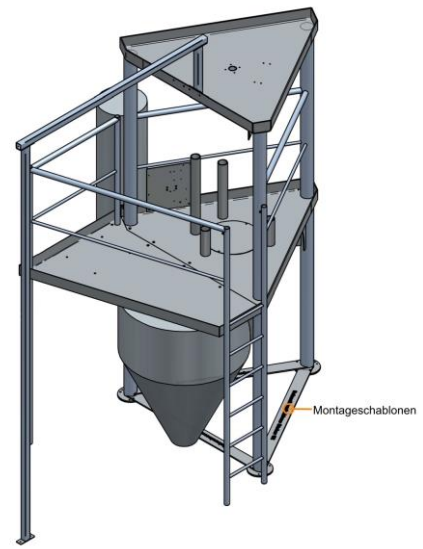
Behälter 80 Liter
Staub

Behälter 80 Liter
Metall



Technische Daten:

- Aufstellgröße: ca. 2,2m²
- Gesamthöhe: 3960mm
- Durchsatzleistung: 100kg/h
- Siebgröße: 1mm bis 11mm
weitere Siebgrößen auf Anfrage



Einsparung bis 10.000 € / Jahr möglich!

Bitte Formular ausfüllen und an uns zurücksenden

Firma:	Tel.:
Ansprechpartner:	Mobil:
Anschrift:	E-Mail:
Ort:	Land:
Postleitzahl:	
Detailfragen zur Anlagenauslegung	
Materialdurchsatzleistung [kg/h]:	Materialtype:
Schüttdichte [kg/dm ³]:	Glasfaser [kg]:
gewünschte Korngröße [mm]:	
Sonstige Angaben:	

